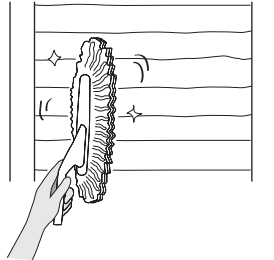




下記以外の方法で清掃しないでください。生地のしわ・ほつれの発生や、生地の縮みなどにより開閉に不具合が発生するおそれがあります。

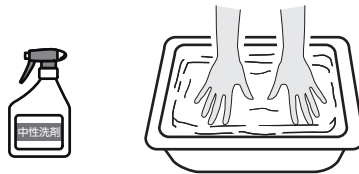
● 通常のお手入れ

ハタキやハンディモップで、ほこりを落としてください。



● 汚れがひどい場合

生地を取りはずして、つけ置き洗いができます。
薄めた中性洗剤で、やさしく手洗いしてください。



また洗った後は、陰干しして自然乾燥してください。
(洗濯機・乾燥機は使用しないでください)

※生地を取りはずし方は P.10～12 を参照、
生地を取り付け方は P.13～15 を参照してください。

● 生地を交換したい場合

交換用の生地セットを用意しています。当社お客様相談室までお問い合わせください。

当社お客様相談室

受付時間 月～土 9:00～17:00 (日・祝日・年末年始・夏期休暇等を除く)

0120-20-4134

⚠ 注意

- ① 網戸のお手入れ後は、操作ひも（ボールチェーン）を必ずコードフックにかけてください。



マイナスドライバーで生地を傷つけないように注意してください。

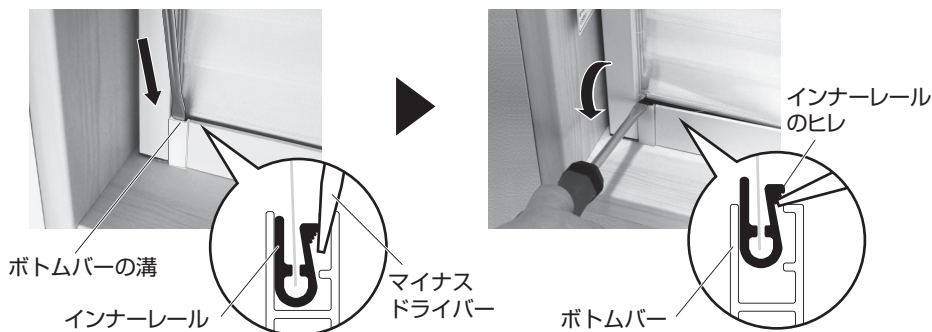
● 生地を取りはずし方

- ① 手前側の操作ひもを下に引いて、スラットを閉めてください。（P.8 参照）

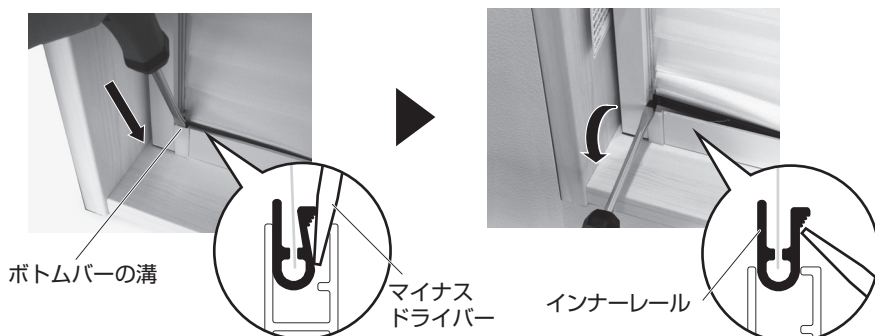


- ② 左右片方のボトムバーの溝（室内側）にマイナスドライバーを浅く差し込み、インナーレールのヒレをボトムバーから出してください。

室内側のボトムバー

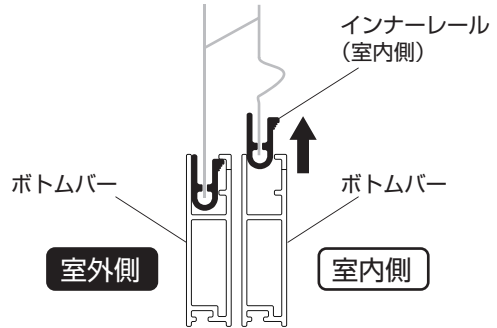


- ③ インナーレールのヒレを出した状態で、ボトムバーの溝（室内側）にマイナスドライバーを深く差し込み、インナーレールを引き出してください。



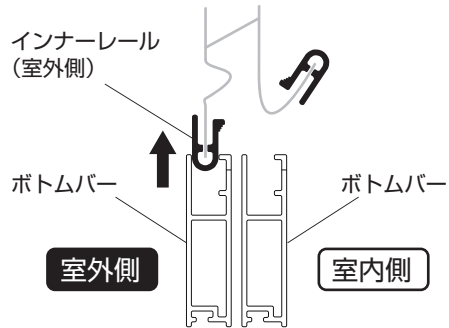
- ④ インナーレールの端部を引き出した後、手でボトムバー(室内側)からインナーレールをはずしてください。

室内側のボトムバー



- ⑤ ②～④と同様の手順で、ボトムバー(室外側)からインナーレールを取りはずしてください。

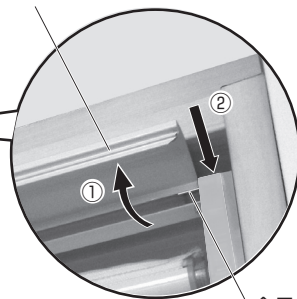
室外側のボトムバー



- ⑥ ケースカバーを 90° 開いて水平に押し込んでください。
※金具に引っかかり固定されます。



ケースカバー



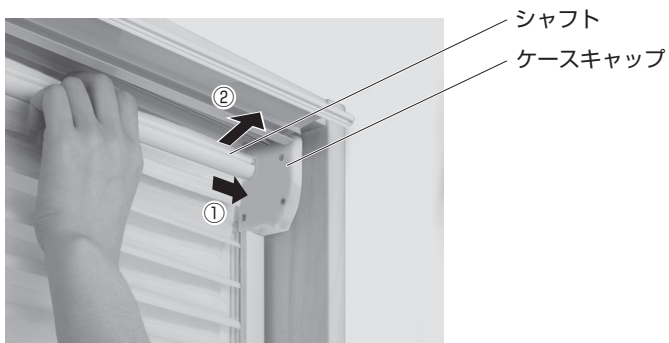
金具

12 お手入れ

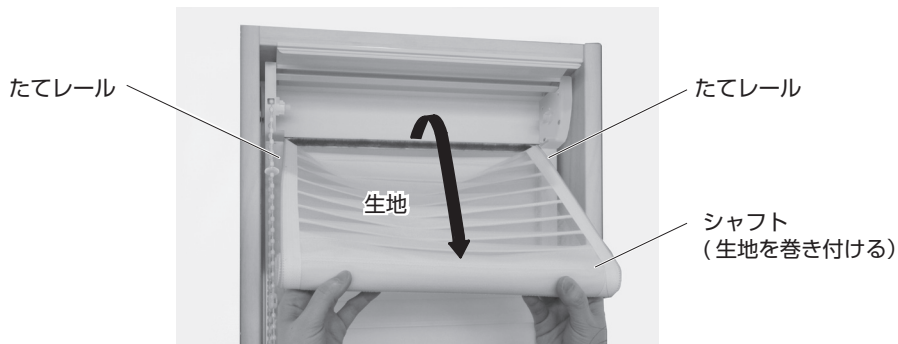
- 7 操作ひも（ボールチェーン）と逆側のシャフトの端を持ち上げてください。



- 8 シャフトをケースキャップに押し当てながら、手前に引いて操作ひも側の軸から抜いてください。



- 9 生地をシャフトに巻きつけながら、たてレールからはずしてください。

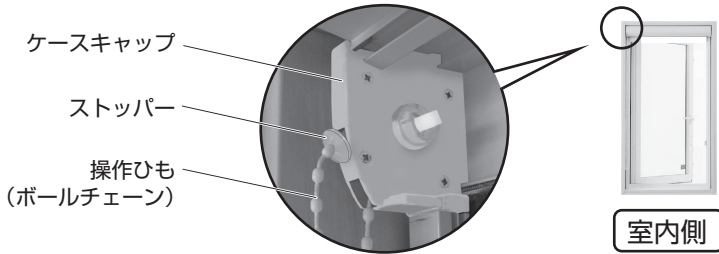


● 生地を取り付け方

- ① 操作ひも（ボールチェーン）を操作して、ストッパーをケースキャップに当たる位置まで移動し、操作ひもの位置決めをしてください。



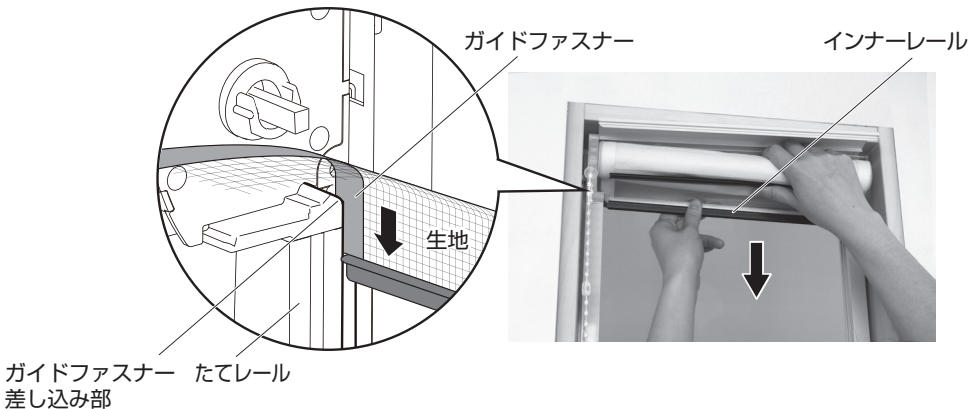
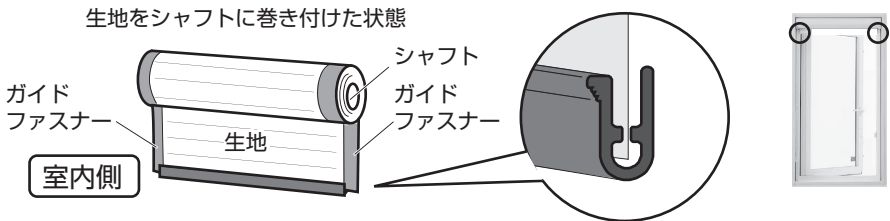
操作ひもの位置決めをしないと、スラットの開閉が正常に行えません。



- ② 生地両端のガイドファスナーを、たてレールのガイドファスナー差し込み部に差し込み、インナーレールを下部へ引きながら生地を全て入れてください。



事前に生地をシャフトに巻きつけておくと作業がしやすくなります。

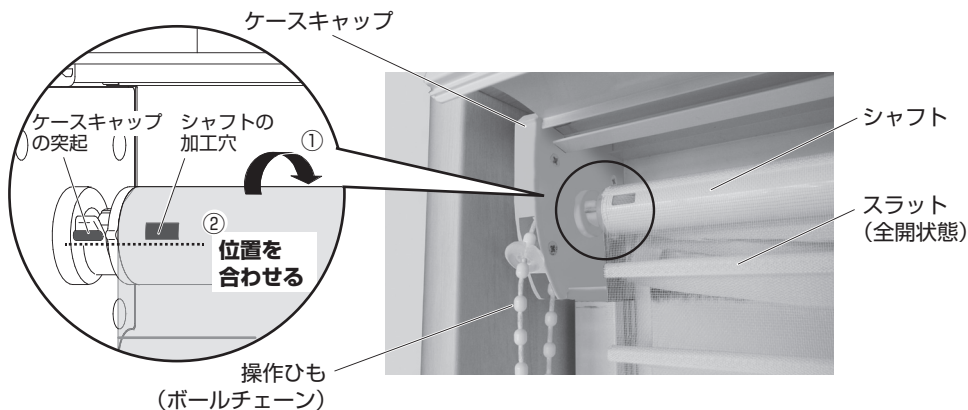


ガイドファスナー たてレール
差し込み部

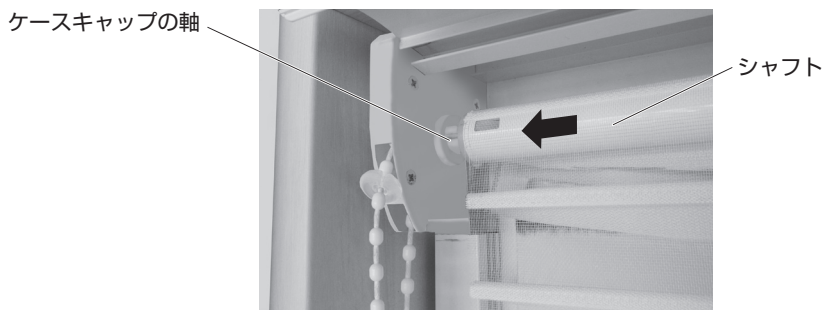
14 お手入れ

- ③ シャフトを室外側に巻き、操作ひも（ボールチェーン）側のケースキャップの突起とシャフトの加工穴の位置を、合わせてください。

※スラットは全開状態になります



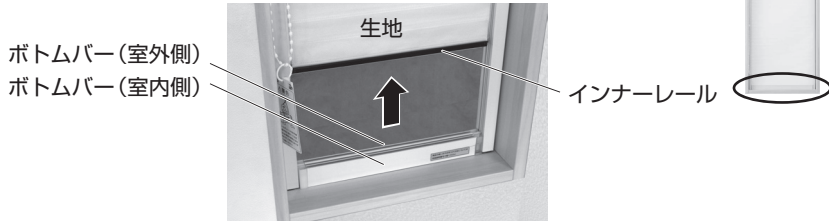
- ④ ③で合わせた位置で、シャフトをケースキャップの軸に挿入してください。



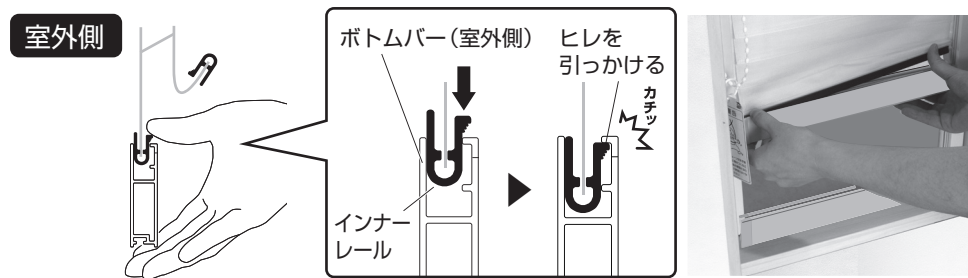
- ⑤ シャフトを操作ひもと逆側のケースキャップの軸に入れてください。



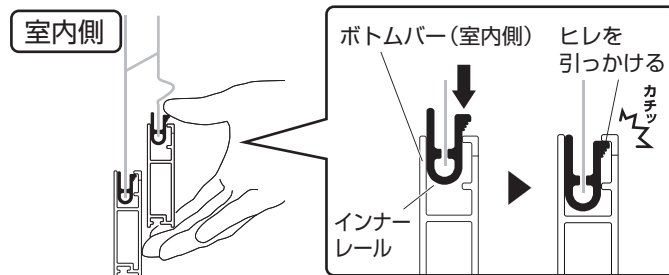
⑥ 生地を少し開けてください。



⑦ ボトムバー(室外側)を持ち、ボトムバーにインナーレールを端部から押し込んで入れてください。



⑧ ボトムバー(室内側)を持ち、ボトムバーにインナーレールを端部から押し込んで入れてください。



⑨ 操作ひも(ボールチェーン)を引いて開閉の確認をしてください。(P.7 参照)

⑩ ケースカバーを閉めてください。

